

# IP-Стримеры (DVB-S2 / IP)

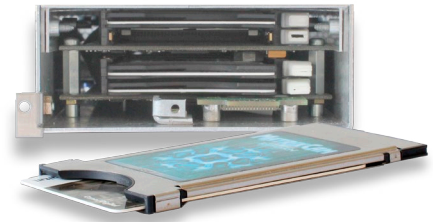


Going future today.

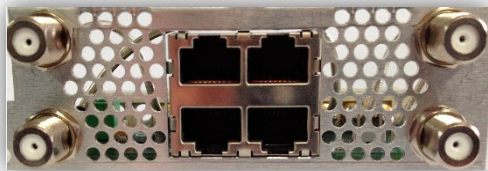


- Плагин-модули для шасси U 100
- Модулярный концепт: до трех стримеров в 1RU
- U 144: 4x DVB-S2 в 4x гигабитные мультикаст-группы (IP)
- U 144: 4x CI слота
- U 144: до 12 IP-потокaв на 1RU
- U 148: 4x DVB-S2 в 8 гигабитных мультикаст-группы (IP)
- U 144: до 24 IP-потокaв на 1RU
- Тюнера DVB-S2 поддерживают DiSEqC
- Потребляемая мощность 28 Вт

## IP-Стримеры (DVB-S2 / IP)



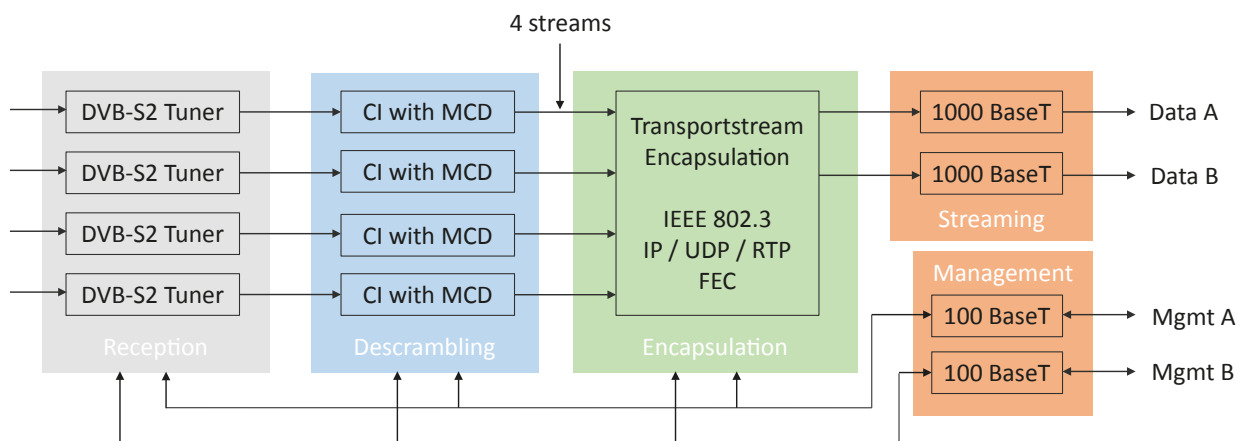
U 144



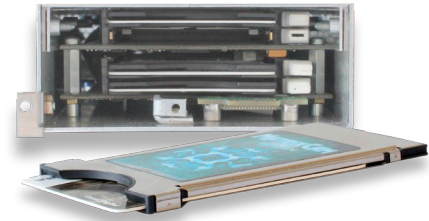
- 4 x RF-разъема (F-jack)
- Прием 4x транспондеров (DVB-S/S2)
- 4 x CI слота (дискремблирование)
- Поддержка режима каскадирования
- Поддержка функции MSD (многоканального декодирования)
- 4 x IP (MPTS/SPTS)

## Структурная схема

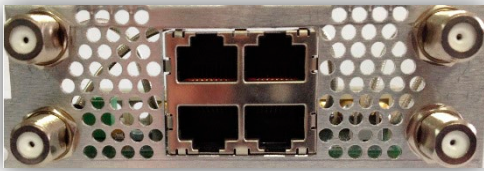
U 144: 4 потока



## IP-Стримеры (DVB-S2 / IP)

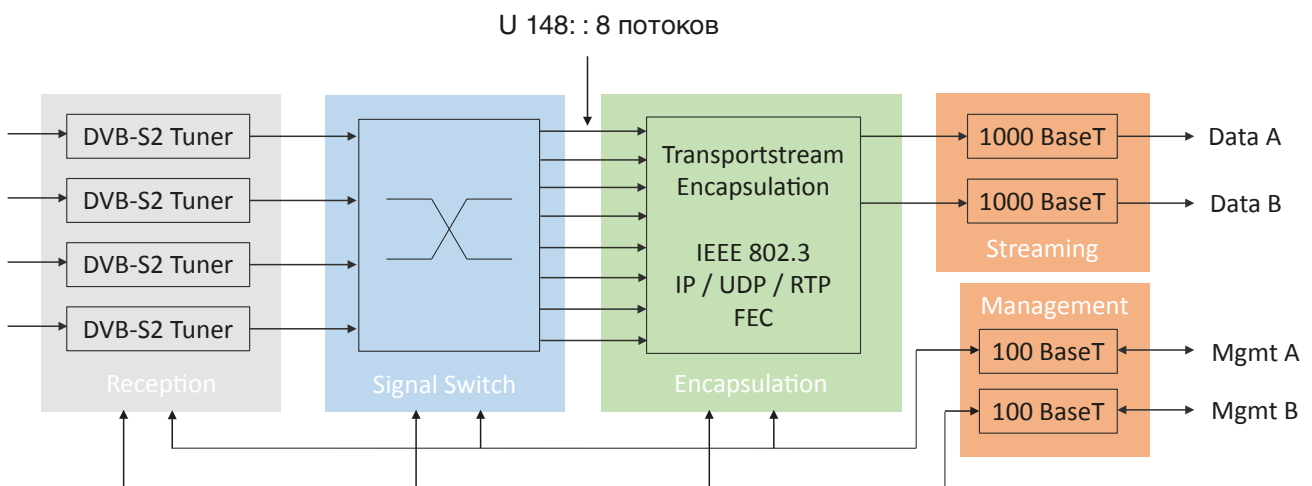


U 148



- 4 x RF-разъема (F-jack)
- Прием восьми транспондеров (DVB-S/S2)
- 8 x IP (MPTS/SPTS)

## Структурная схема



# IP-Стримеры (DVB-S2 / IP)

## Технические параметры

Type		U 144	U 148
Order number		380 144	380 148
EAN-Code		4026187170745	4026187170752
Number of DVB-S2 input signals		4	4
Number of IP output streams		4	8
<b>Interfaces</b>			
Management		2 x 100 Base-T Ethernet (RJ 45)	
Data		2 x 1000 Base-T Ethernet (RJ 45)	
Protocols		IEEE802.3 Ethernet, RTP, ARP, IPv4, TCP/UDP, HTTP, SNMP, IGMPv3	
<b>Transportstream Encapsulation</b>			
Protocols		UDP, UDP / RTP, 1-7 packets, FEC	
Packet length	Bytes	188 / 204	
<b>DVB-S demodulator</b>			
DVB-S modulation		QPSK; 8PSK	
Input frequency range	[MHz]	950 - 2150	
Input level	[dB $\mu$ V]	40 - 80	
SAT-IF input	[ $\Omega$ ]	75, F-jack	
Reflection loss	[dB]	$\geq 10$	
Input symbol rate	[MS/s]	max. 45,0	
DVB-S Roll-off-factors		0,20;0,25;0,35	
DVB-S LDPC		1/2; 1/3; 1/4; 2/3; 2/5; 3/5; 4/5; 5/6; 8/9; 9/10	
Viterbi decoding (according DVB standard)		1/2; 2/3; 3/4; 5/6; 7/8; automatically / manually	
DiSEqC Control		<input checked="" type="checkbox"/>	
<b>CI interfaces</b>			
CI slots		4 x (front access)	-
Supported modules	excerpt (others on request)	Alphacrypt, Aston Conax, Dreamcrypt, Entavio CAM, GkWare BISS CAM, Homecast CAM, ICECrypt, Ideto Access, Kid CAM, Mascom Cryptoworks, Matrix CAM, Mediaguard Canal Digitaal, Nagravision, Oasis CAM, PCMCIA CAM, Premiere, Worldcam, TechniCam Beta2, Technicrypt, TPS, Reality CAM, SMI, Universal CAM, Viaccess, Videoguard CAM	-
Connectors		4 x PCMCIA	-
<b>RF inputs</b>			
Connectors	$\Omega$	75, 4 x F-jack	75, 4 x F-jack
<b>Common data</b>			
Power consumption	W	28	28
Dimensions		19", 1 HE	
Ambient temperature	$^{\circ}$ C	0...+45	